

REINVENTING STEEL BUILDING

BACACIER[®]

BY

S+ARCK[®]

une **solution** unique d'habillage métallique du bâtiment



Ceci est un bâtiment industriel. Un objet qui n'a pas évolué depuis 50 ans, ni techniquement, ni esthétiquement. Nous nous sommes posé des questions. Le bardage traditionnel uniformise les zones industrielles et commerciales. La perte d'identité en périphérie des villes est une évidence trop visible. Peut-on penser autrement ?

Ce n'est pas simplement une problématique d'ingénieur. Nous avons besoin d'une réflexion globale. Nous ne voulions pas d'un produit de luxe, ou d'une série limitée. Nous voulions imaginer un standard de grande diffusion. Philippe Starck nous a écoutés; il a accepté de partager une aventure industrielle au long cours. Trois ans plus tard, nous sommes fiers de dévoiler ici une approche nouvelle de l'habillage métallique du bâtiment.



«Le *nouveau* bardage Bacacier
est un *jeu* de *construction infini*...»



«Le bardage, c'est une bonne idée... qui a quelques années. Les gens de Bacacier sont venus me voir il a 3 ans. Ils m'ont demandé « qu'est-ce qu'on pourrait faire... ? Alors on n'a rien changé, ni le feuillard d'acier ni les machines. On a changé l'angle de vue... Le nouveau bardage Bacacier est un jeu de construction infini... En variant les empreintes, les reliefs, les matières, les couleurs on a fabriqué un meccano qui va être un outil extraordinaire pour les architectes.»

Philippe Starck

<http://video.bacacier3s.com>

QR Code



Voir la vidéo

BACACIER[®]
BY
S+ARCK[®]

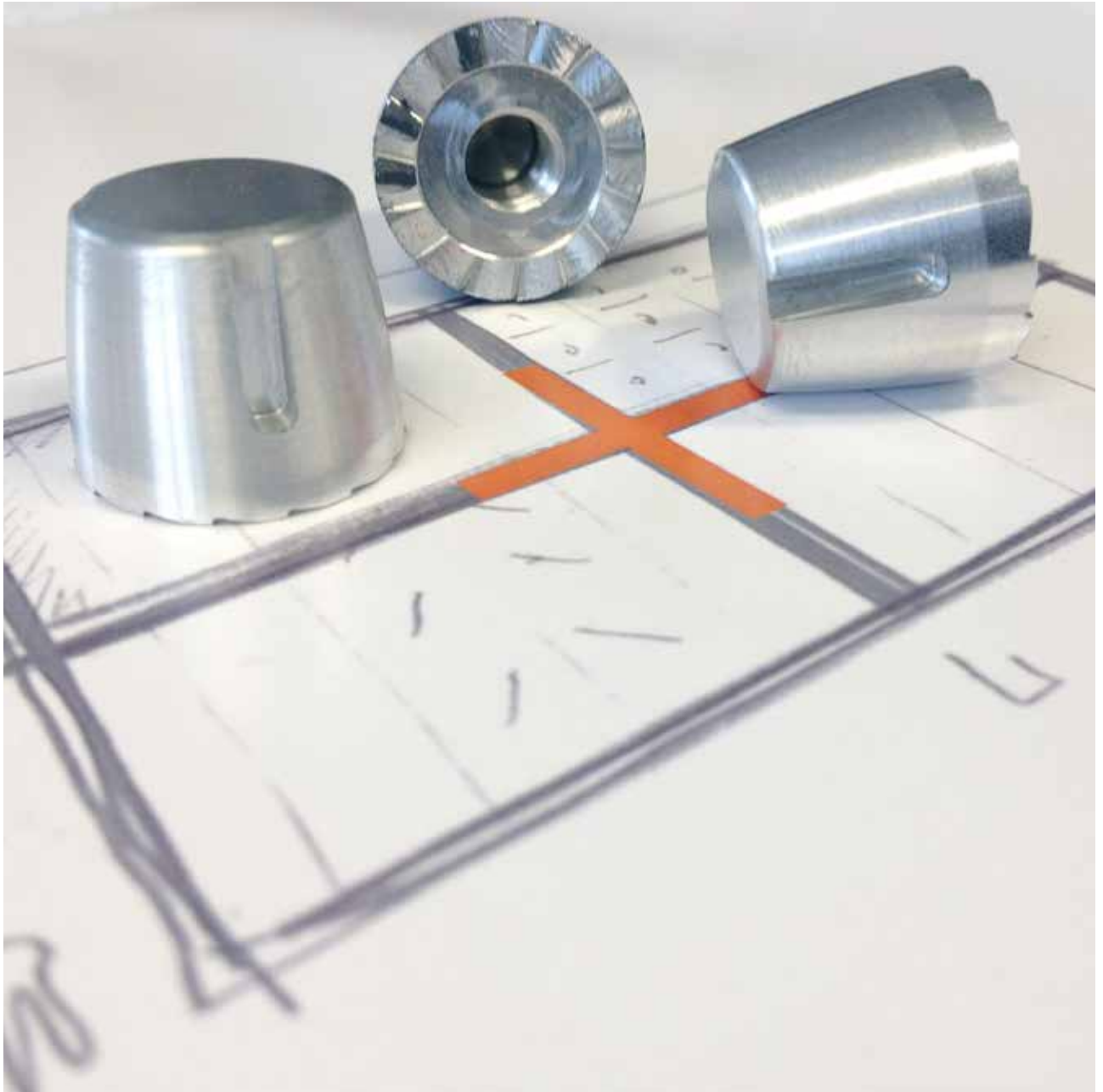
«on a fabriqué un *meccano*
qui va être un *outil* extraordinaire
pour les *architectes*.»

Depuis 20 ans, Bacacier conçoit et fabrique de la tôle de bardage. Bien sûr, nous avons d'abord pensé à créer une gamme inédite d'habillage métallique, à la fois profilée et emboutie. Mais il y a plus.

Imaginons un jeu où chaque pièce serait compatible avec toutes les autres.



Alors nous avons pensé et breveté une vis et son écrou.
C'est un détail. Mais il change tout.



Sans aucun perçage supplémentaire et grâce à notre vis exclusive, il devient enfin possible de faire évoluer la façade tout en préservant l'intégrité du bâtiment : perpendiculaire, vis, cassettes, une suite d'éléments connectables entre eux vient s'ajouter sur la tôle qui devient support.

Mieux, la personnalisation de la façade devient évolutive et réversible sans intervention majeure. L'activité dans votre bâtiment évolue, sa façade s'adapte immédiatement.

*Des éléments compatibles entre eux :
singulariser un bâtiment, le rendre unique, devient un jeu.*





Pose traditionnelle

TÔLES

Penser autrement : une collection inédite qui utilise pour la première fois conjointement les techniques d'emboutissage et de profilage. Le défi un peu impossible d'adapter la technique aux contraintes de l'esthétique, plutôt que l'inverse à un tarif correspondant à ceux du bardage métallique traditionnel.



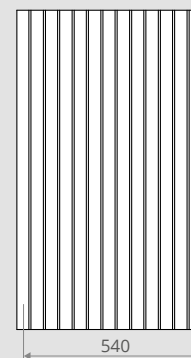
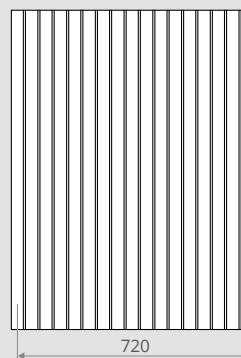
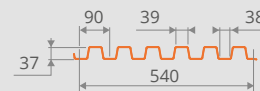
BACACIER® BY S+ARCK®

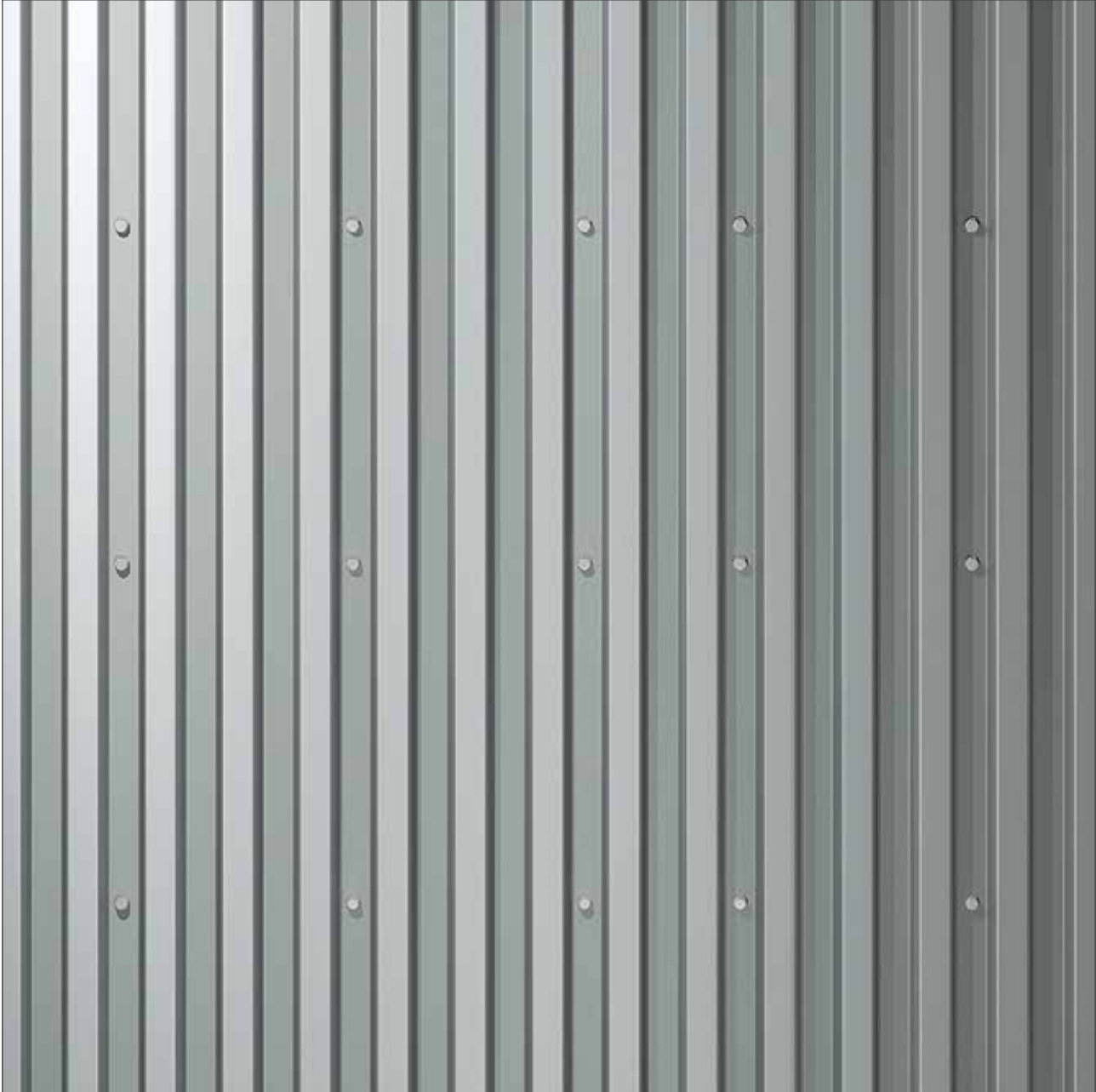
NANO[®]

CRÉNEAUX MINIMALISTES
ET LIGNES D'OMBRES PROFONDES

Matière : Acier galvanisé
Épaisseur : 0,63 & 0,75 mm
Largeur utile : 540 mm & 720 mm

Autres revêtements et épaisseurs sur demande







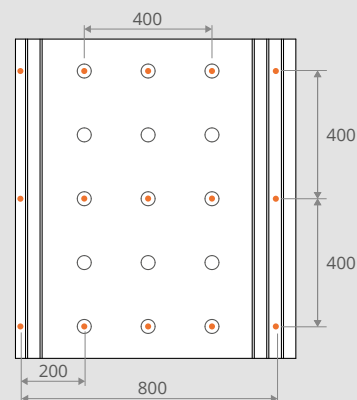
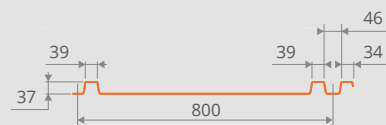
BACACIER® BY S+ARCK®

POINT®

LA CONQUÊTE DU PLAT

Matière : Acier galvanisé
 Épaisseur : 0,75 mm
 Largeur utile : 800 mm

Autres revêtements et épaisseurs sur demande







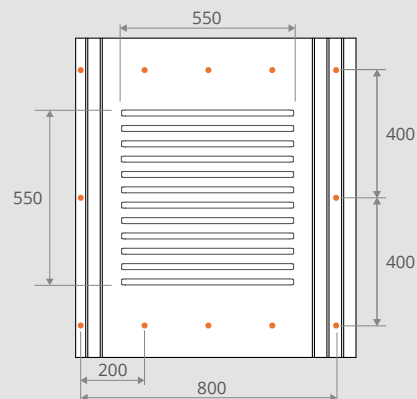
BACACIER® BY S+ARCK®

PERSIENNE®

À LA CROISÉE DES LIGNES

Matière : Acier galvanisé
 Épaisseur : 0,75 mm
 Largeur utile : 800 mm

Autres revêtements et épaisseurs sur demande







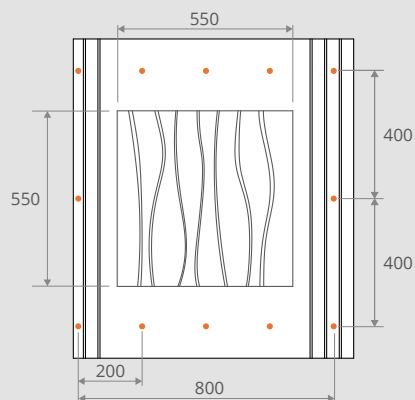
BACACIER® BY S+ARCK®

VÉGÉTAL®

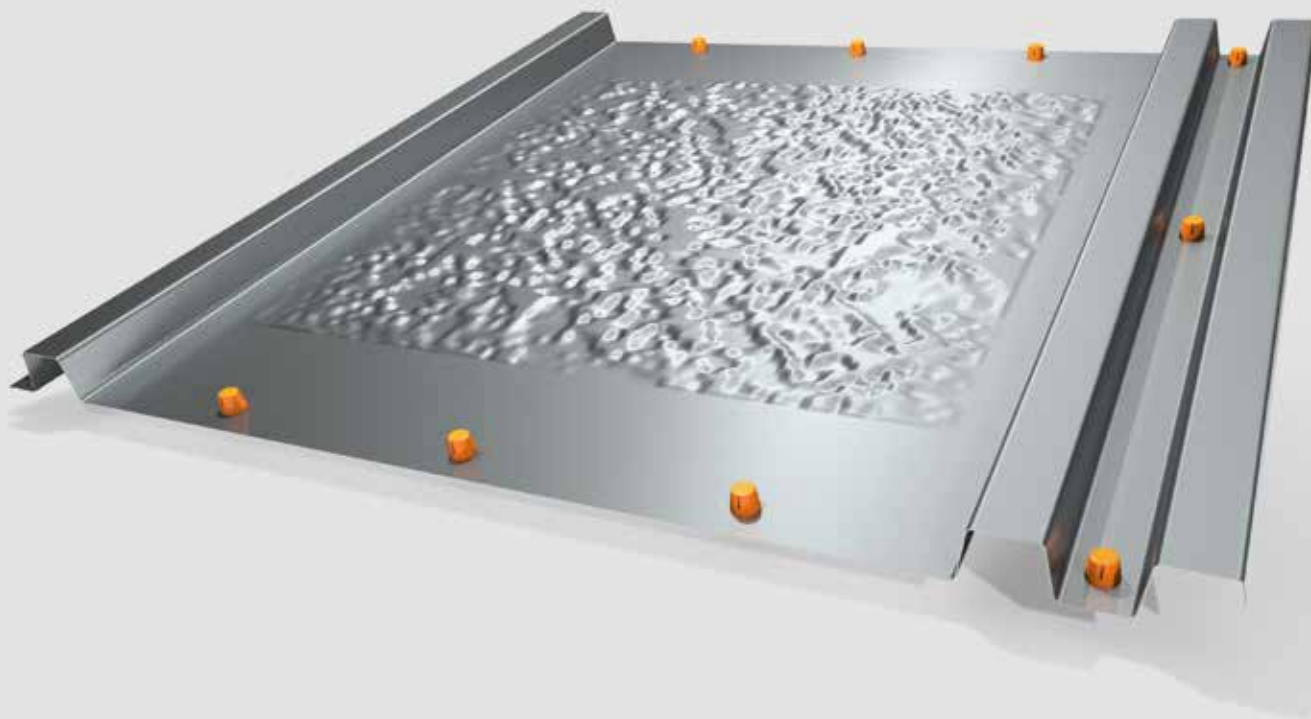
L'ORGANIQUE À LA RECHERCHE DU MÉTAL

Matière : Acier galvanisé
 Épaisseur : 0,75 mm
 Largeur utile : 800 mm

Autres revêtements et épaisseurs sur demande







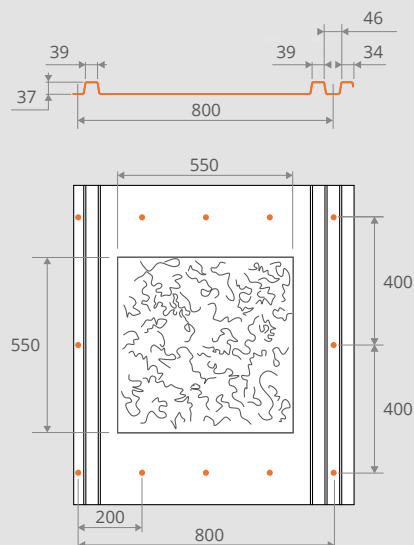
BACACIER® BY S+ARCK®

ROCHER

LE CÔTÉ MINÉRAL DE L'ACIER

Matière : Acier galvanisé
 Épaisseur : 0,75 mm
 Largeur utile : 800 mm

Autres revêtements et épaisseurs sur demande





ACCESSOIRES

C'est en pensant à un jeu de construction – sorte de Lego ou Meccano géant - que nous avons imaginé une suite d'accessoires permettant une infinité de combinaisons. Les architectes ont enfin un outil simple, pratique et modulable pour personnaliser rapidement un bâtiment et donner de l'identité aux façades, aussi bien en construction qu'en rénovation.

Une gamme d'accessoires que nous n'aurons de cesse de compléter et renouveler, grâce aux idées venant des architectes, en nous inspirant des tendances et en suivant les avancées technologiques, avec le souhait profond que plus aucun bâtiment industriel ou commercial ne se confonde avec un autre.

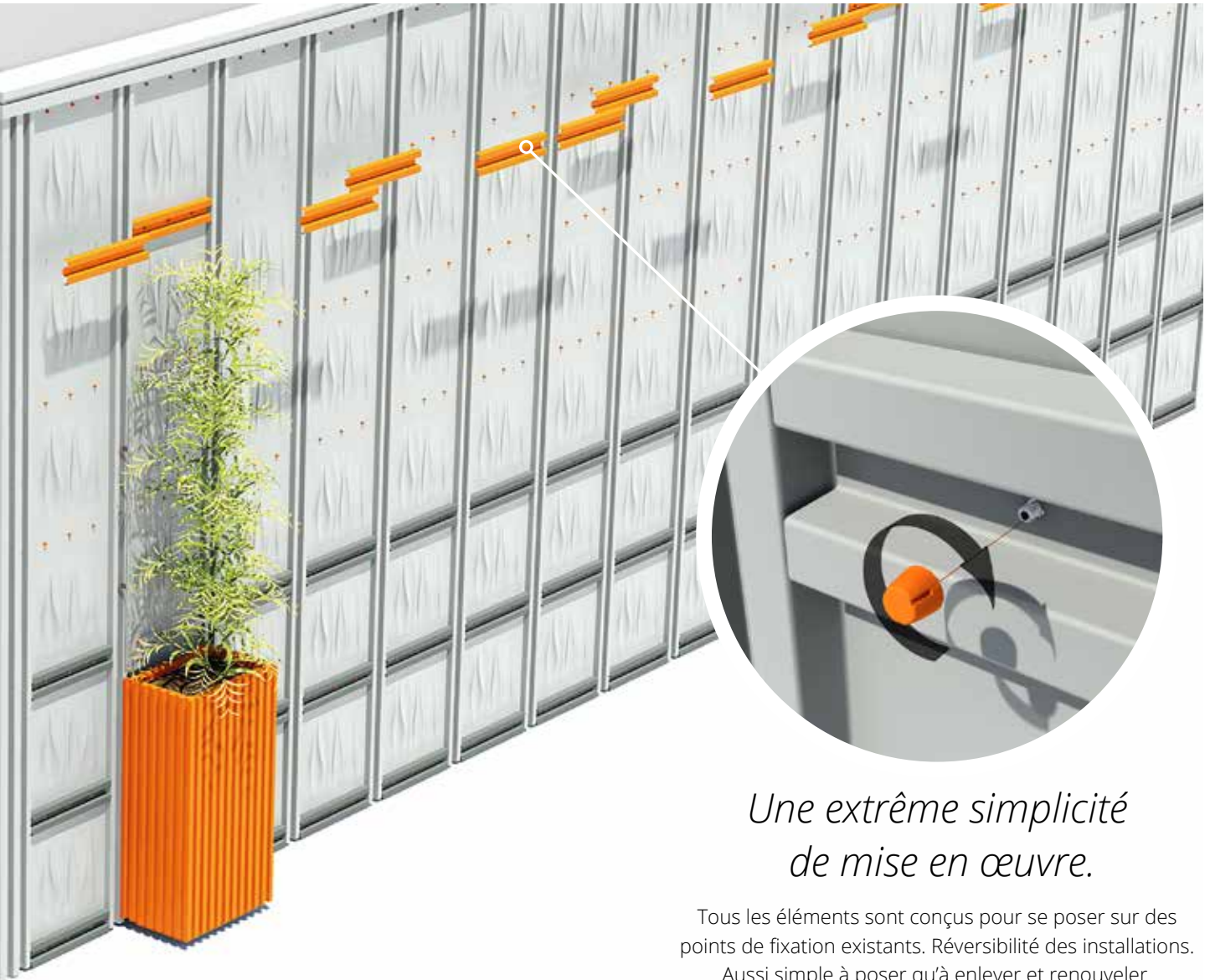
Une façade qui évolue ...



*Une gamme d'accessoires
personnalisables.*

Esthétiques et/ou utilitaires, ils accompagnent le changement de destination d'un bâtiment.

... *si je veux quand je veux*



*Une extrême simplicité
de mise en œuvre.*

Tous les éléments sont conçus pour se poser sur des points de fixation existants. Réversibilité des installations. Aussi simple à poser qu'à enlever et renouveler.

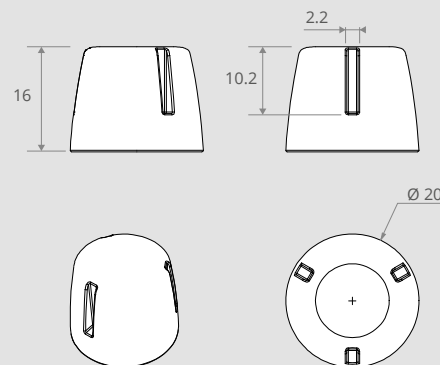


BACACIER® BY S+ARCK®

VIS V3S[®]

AUTOPERCEUSE DOUBLE FILETAGE

Esthétique, c'est un premier point de personnalisation. Technique, c'est le support de tous les accessoires de personnalisation, qui préserve l'intégrité du bâtiment sans perçage supplémentaire.

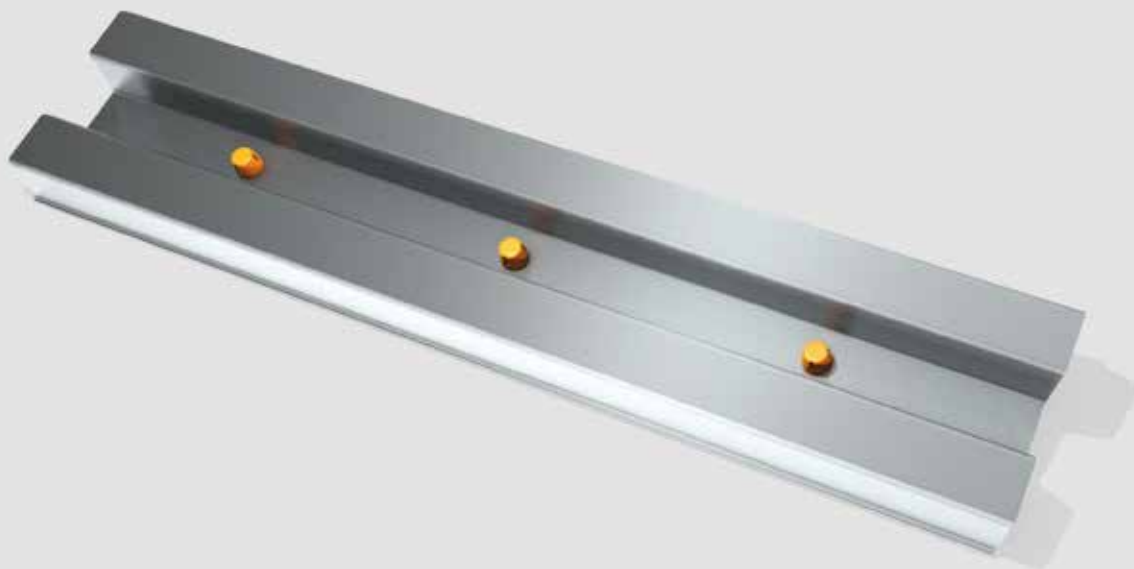




Le petit détail
qui change tout



Pour la première fois, il devient possible de faire évoluer l'identité d'une façade rapidement, simplement, sans intervention majeure.

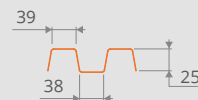
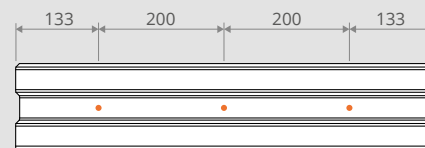


BACACIER® BY S+ARCK®

PERPENDICULAIRE®

SIMPLEMENT LA BASE DE TOUT EFFET DE TRAME

Quand une simple perpendiculaire permet de jouer sur les lignes horizontales et/ou verticales du bâtiment, et transformer complètement la lecture du projet.







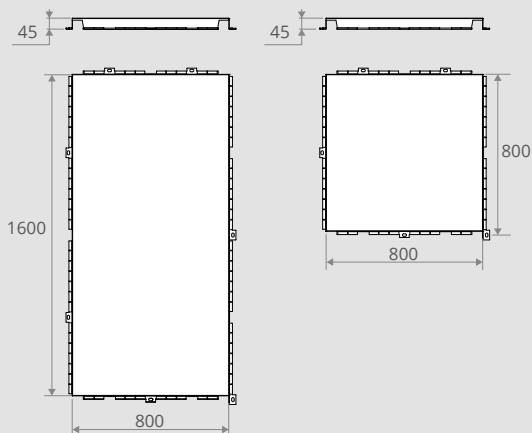
BACACIER® BY S+ARCK®

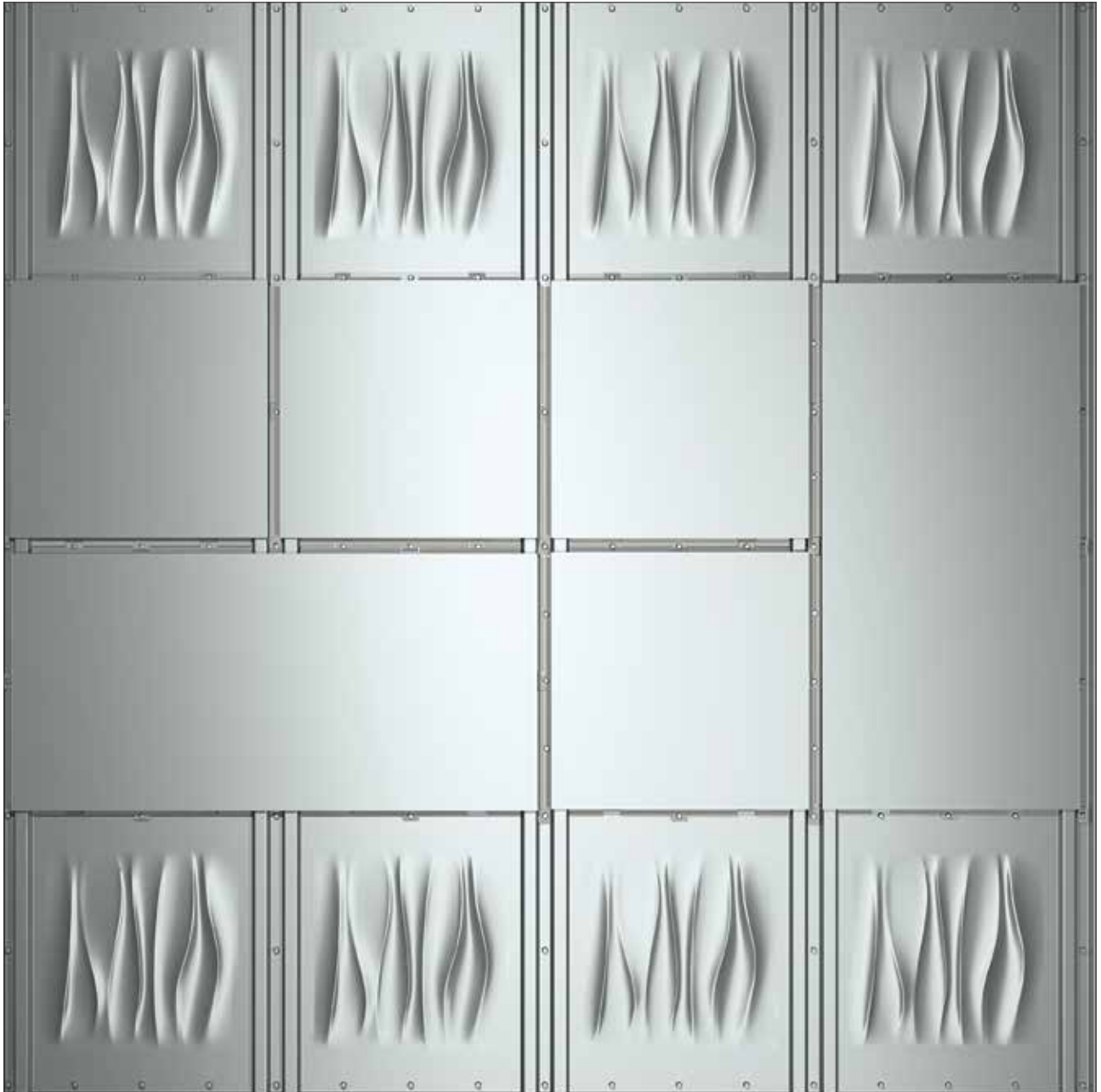
CASSETTES 3S®

LA PERSONNALISATION ULTIME

Quand on revisite le concept de la cassette traditionnelle, il n'y a que les limites de l'imagination à la personnalisation ultime d'un bâtiment. Disponible en acier laqué, Inox brut, brossé, Corten...

Avec découpe de votre choix à tarif unique !

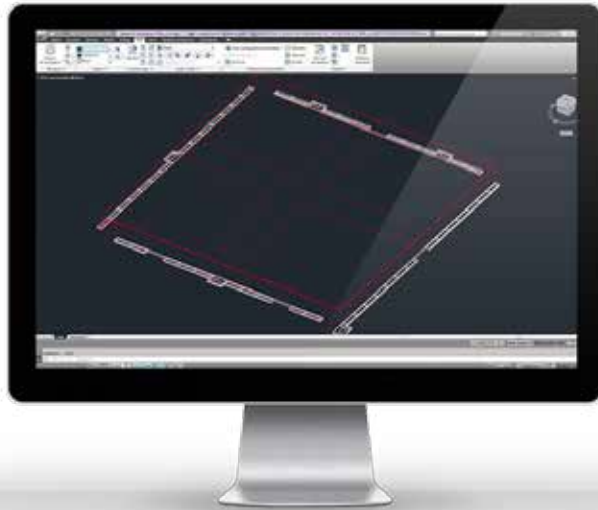




*Vos décors de cassettes
sans limite à l'imagination.*

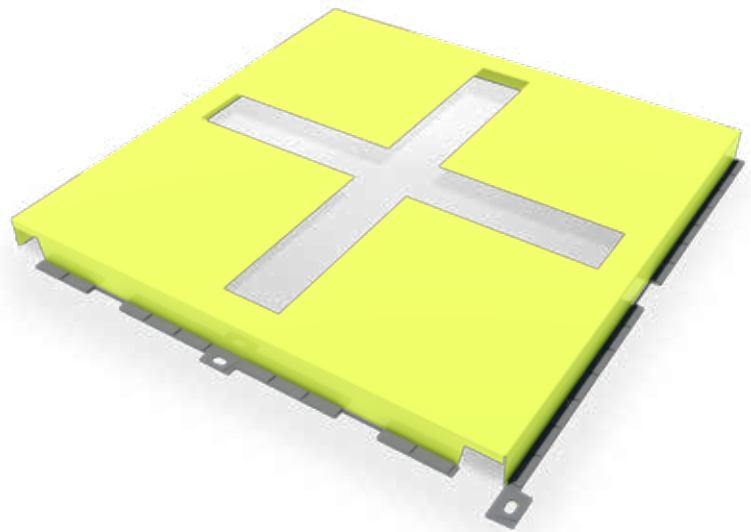


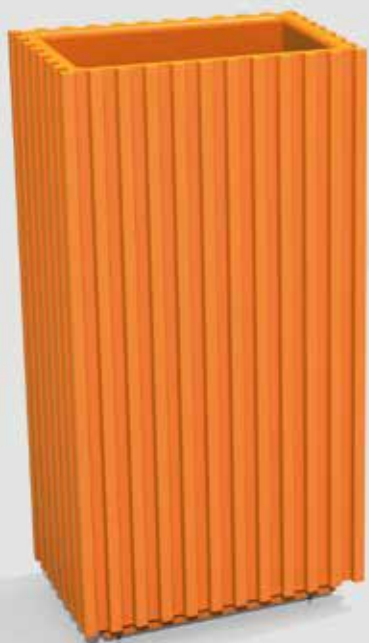
CASSETTES 3S[®]



Conception
personnalisée

Réalisez un bâtiment
unique





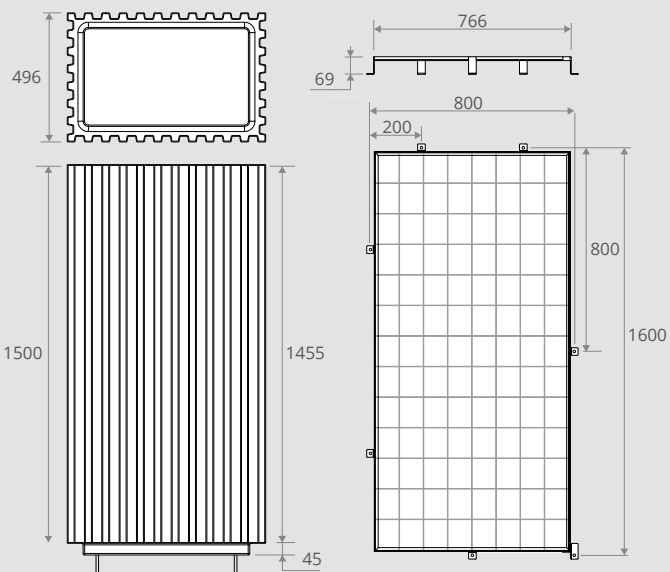
BACACIER® BY S+ARCK®

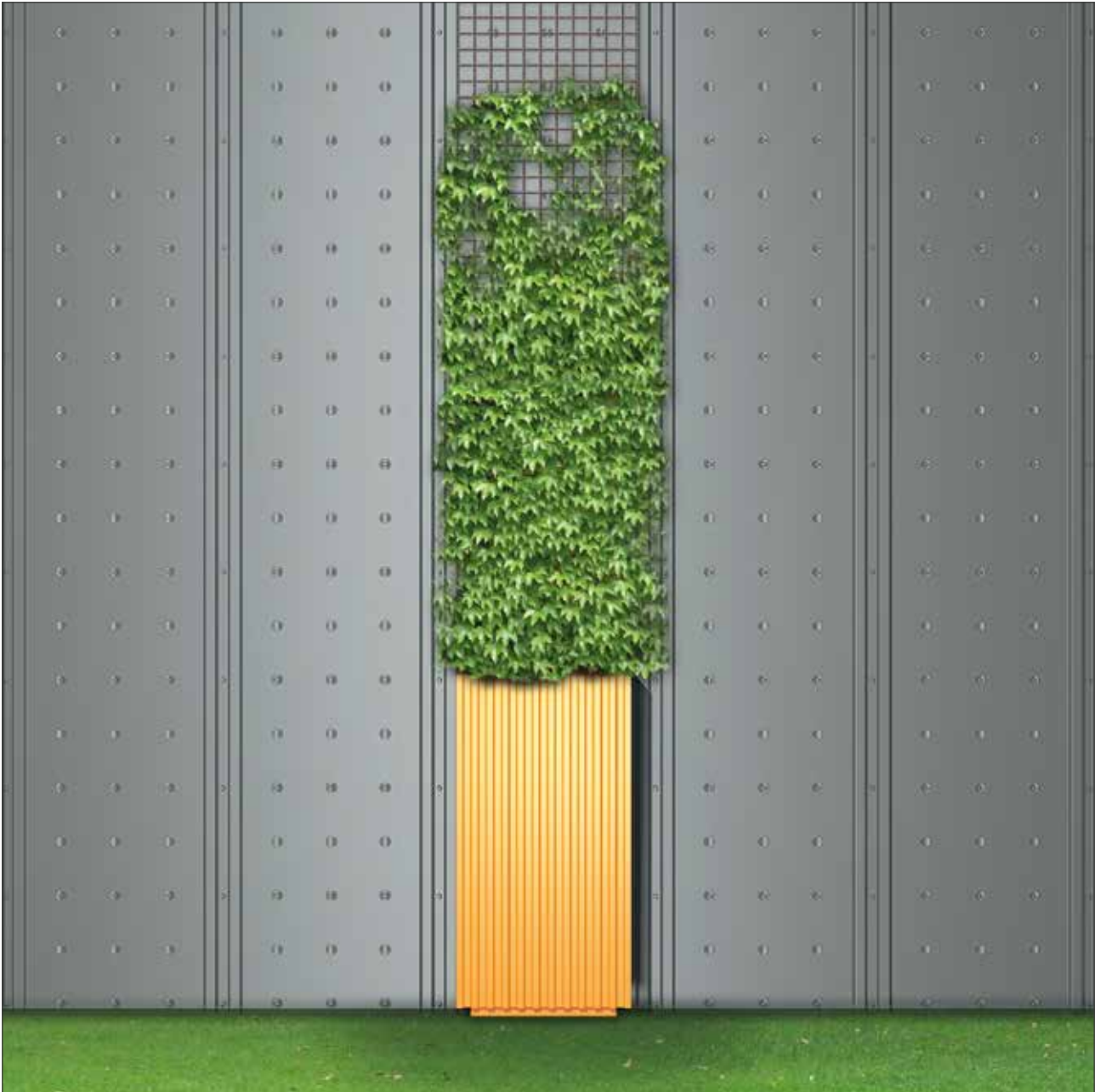
JARDINIÈRE 3S®

LA VÉGÉTALISATION INTÉGRÉE

Polyéthylène recyclable traité anti-UV

Inédite, conçue pour s'intégrer parfaitement avec tous les éléments de la gamme 3S. Associée à sa grille spécifique, elle permet pour la première fois de végétaliser un bâtiment métallique



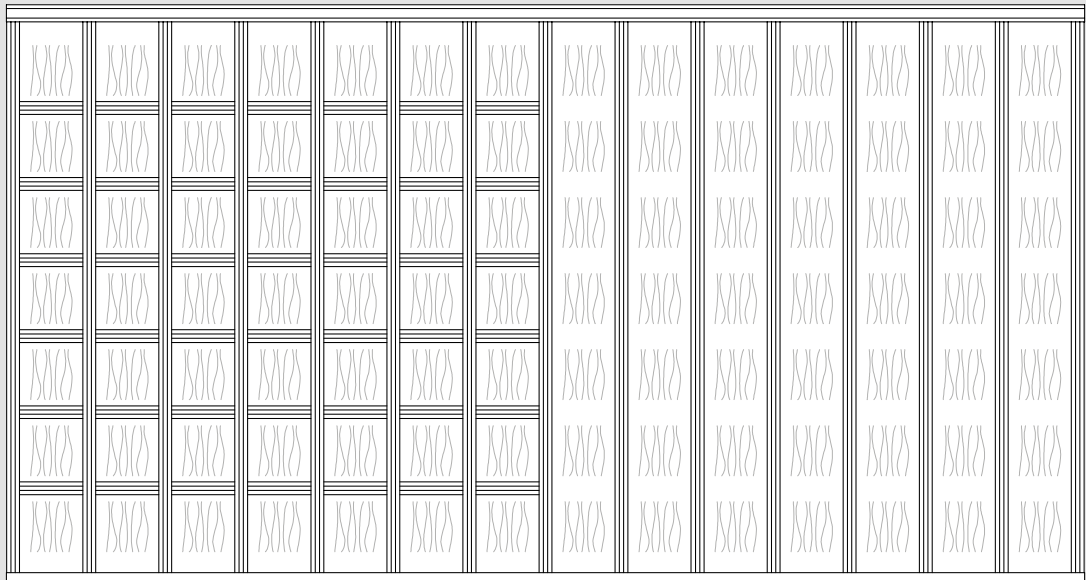
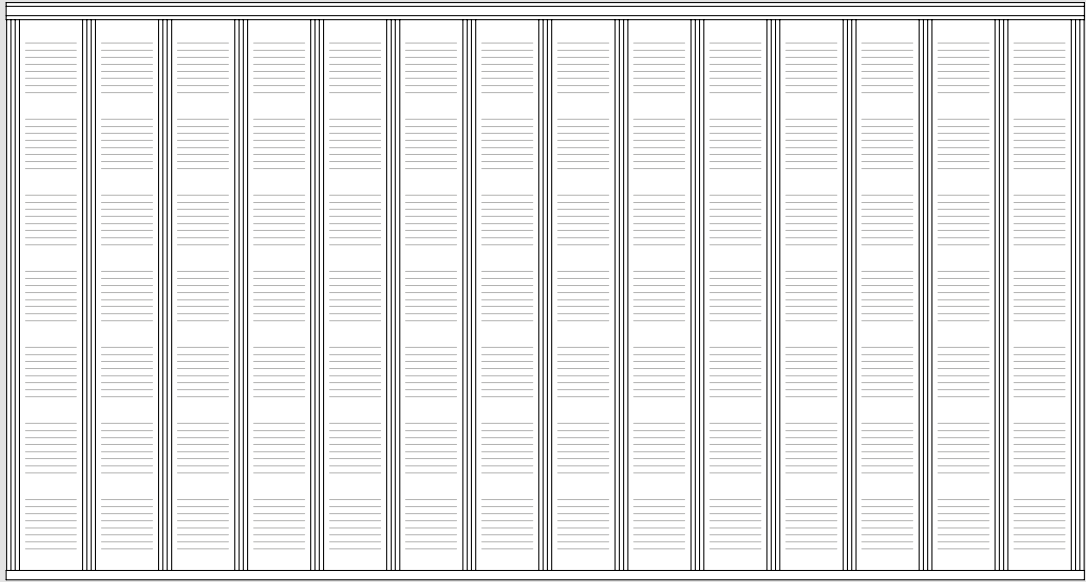


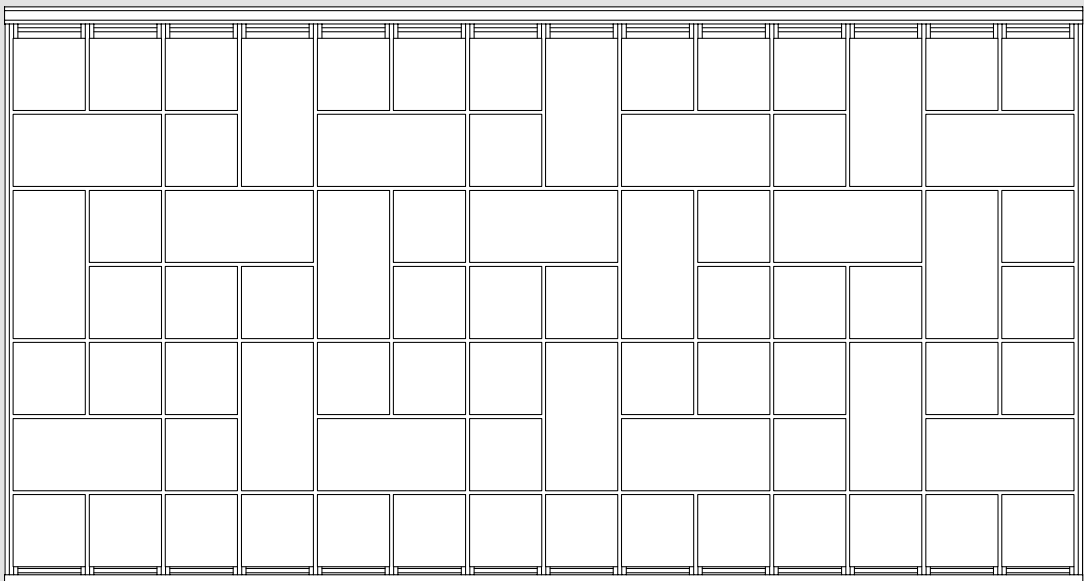
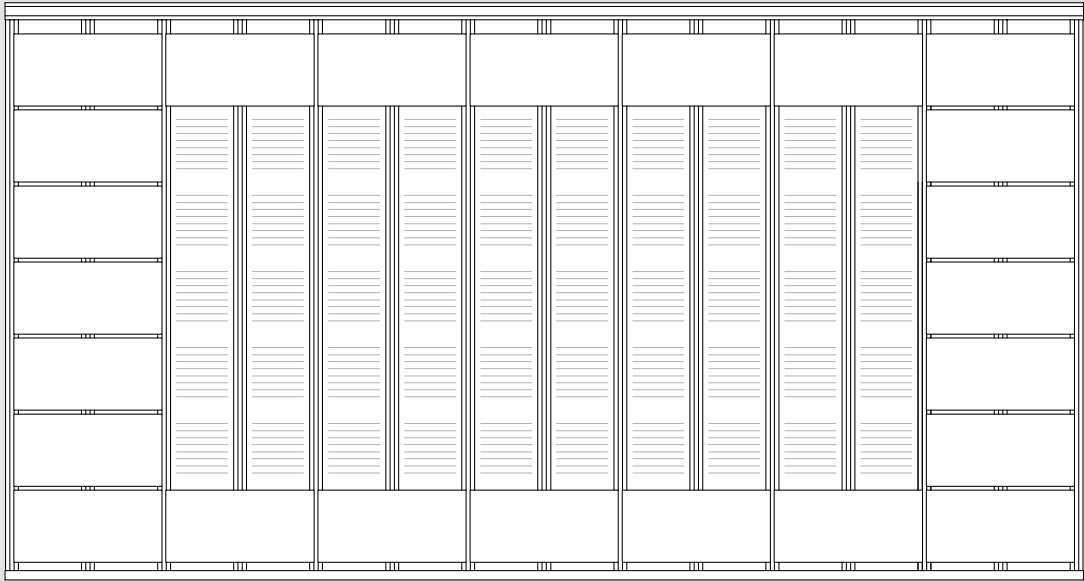
UNIVERS DES
POSSIBLES

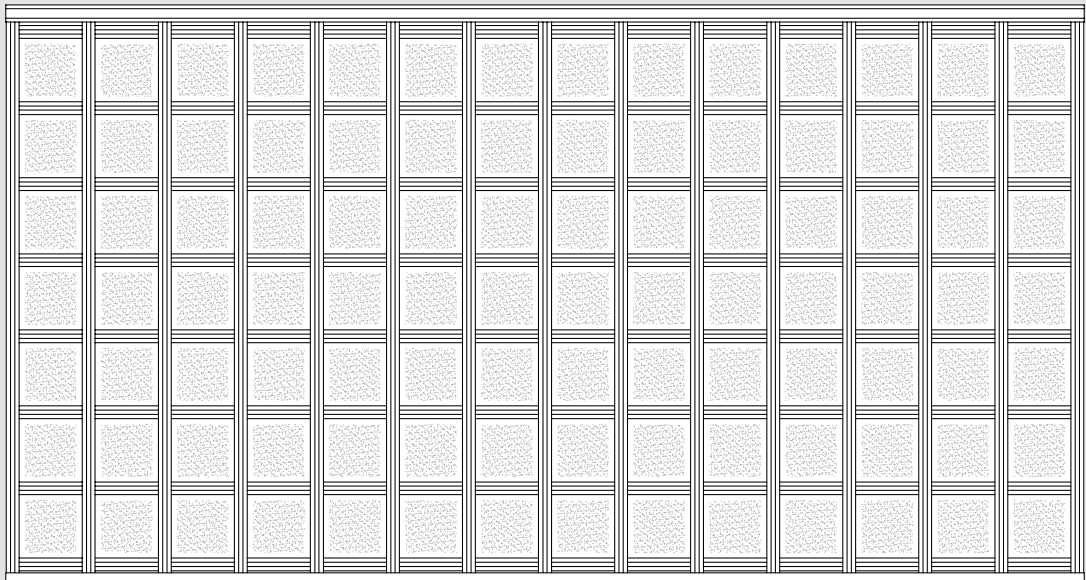
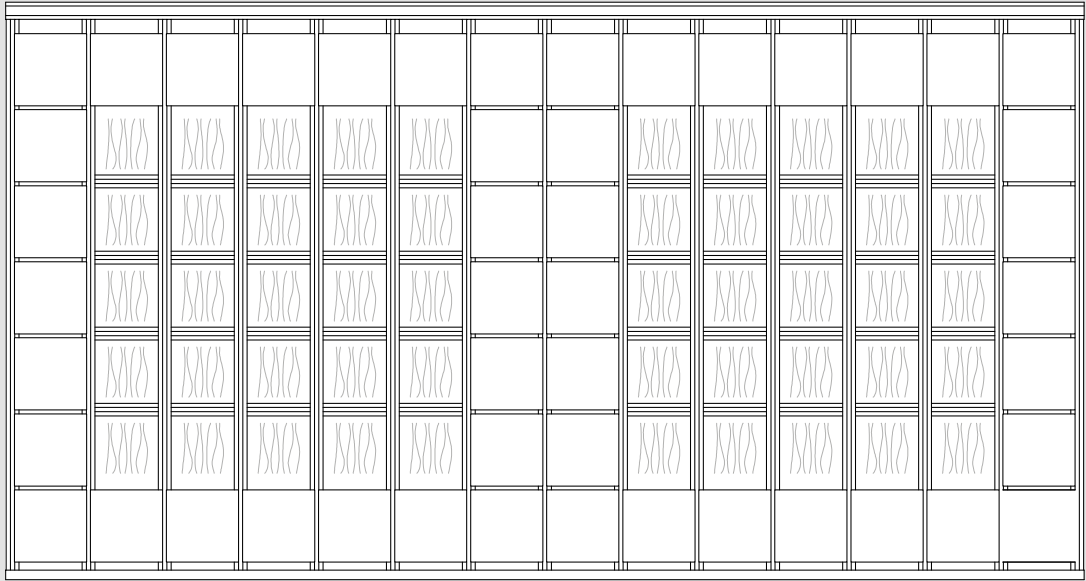
Des possibilités infinies de personnalisation du bâtiment.
Des matériaux dans une boîte à outils : Bacacier By Starck présente la solution la plus pratique pour créer différentes échelles de trame sur le bâtiment. Au final, tout est simple. Nous avons créé une gamme complète, esthétique, économique, où les principes de pose traditionnelle sont respectés. En conformité avec les règles de bardage. Encore plus durable parce que facilement évolutif. On peut décorer ou fonctionnaliser, poser une enseigne ou végétaliser facilement...

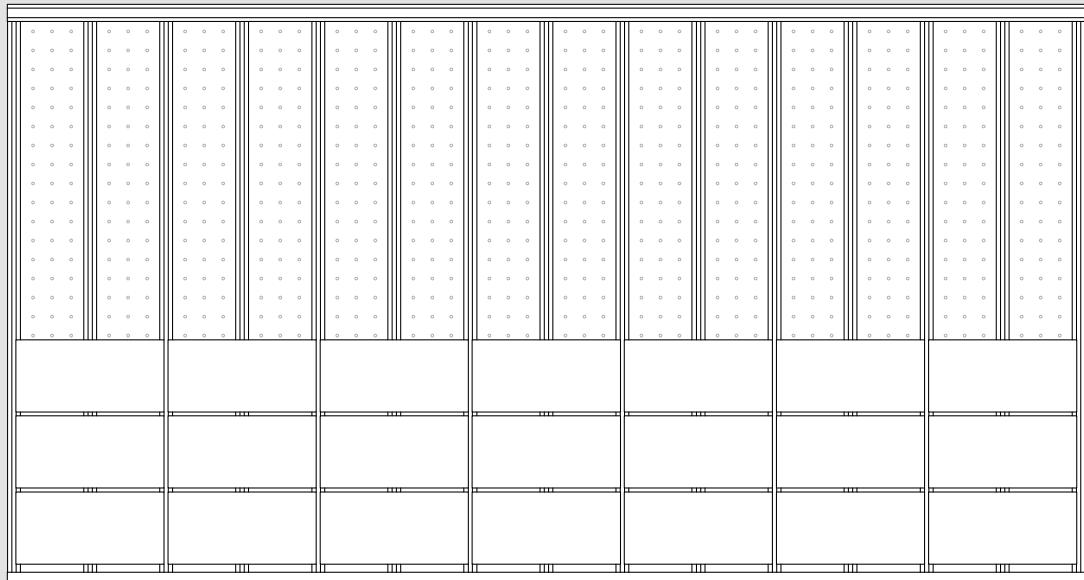
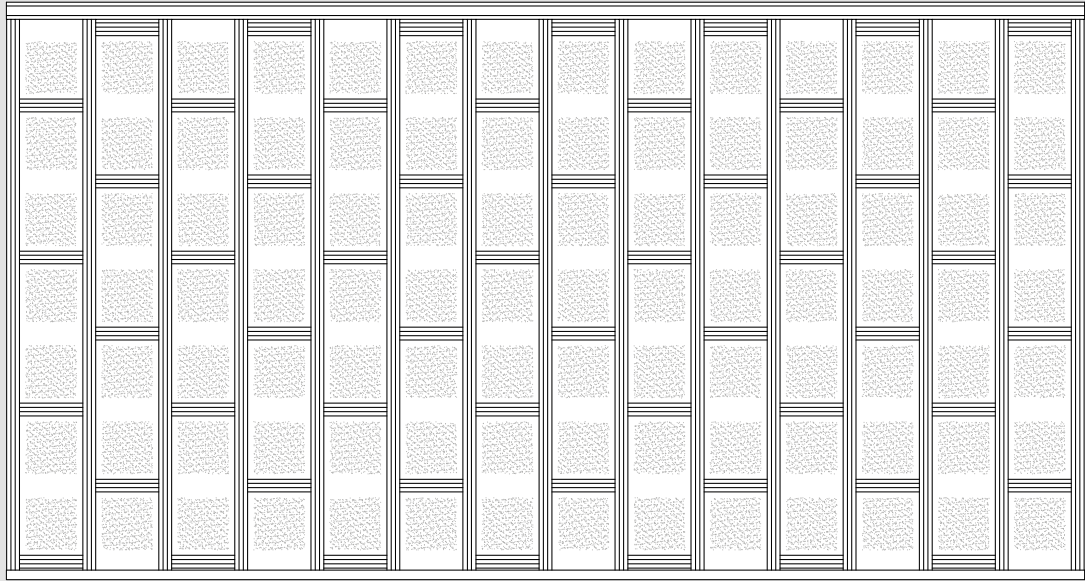
En éliminant beaucoup de contraintes et en donnant la possibilité de libérer enfin une créativité bridée par des limites constructives et budgétaires, nous avons simplement imaginé le bâtiment industriel autrement.
A vous de jouer.

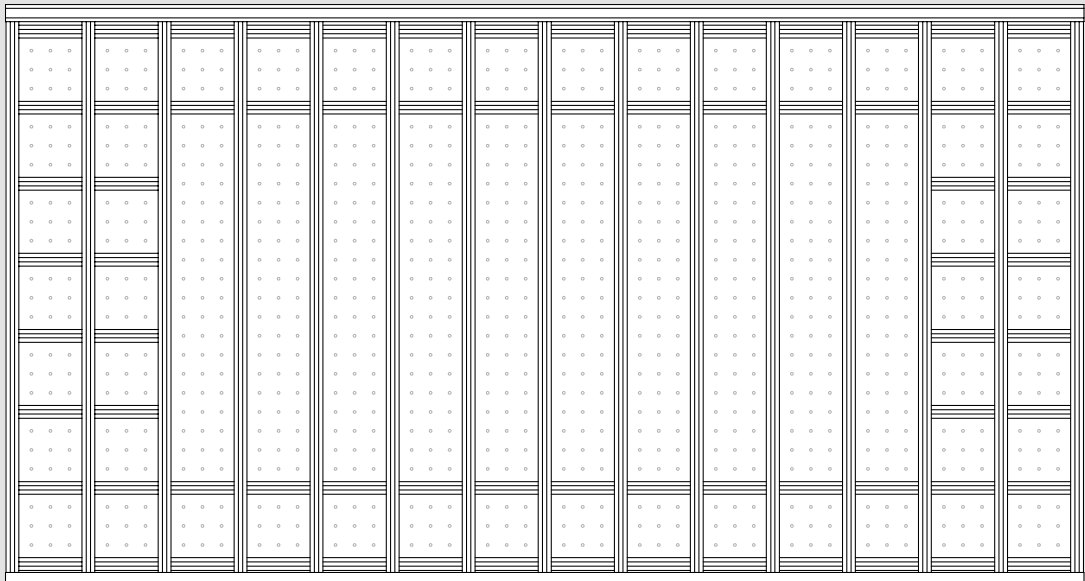
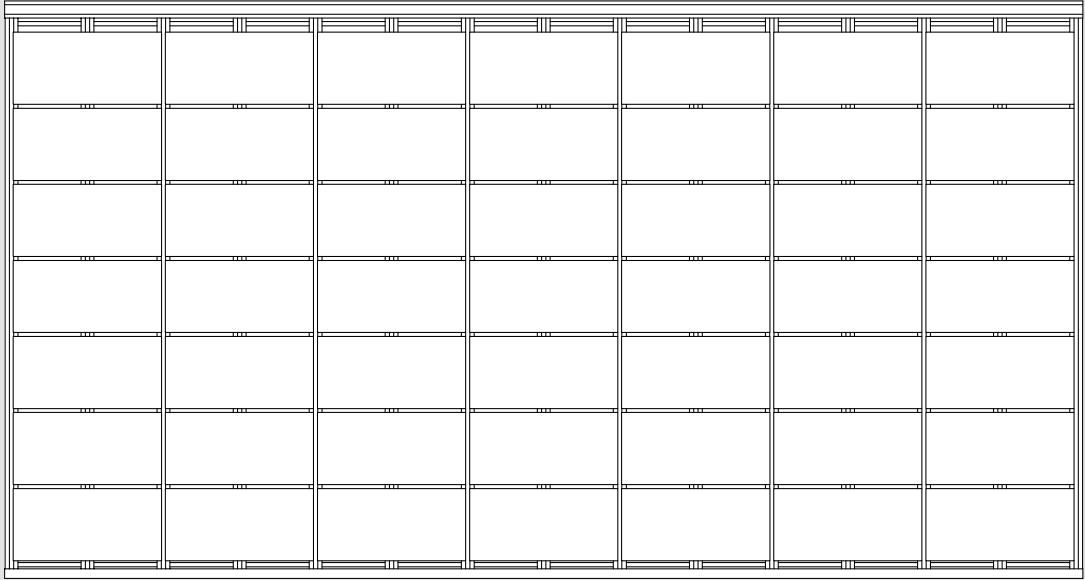
BACACIER 

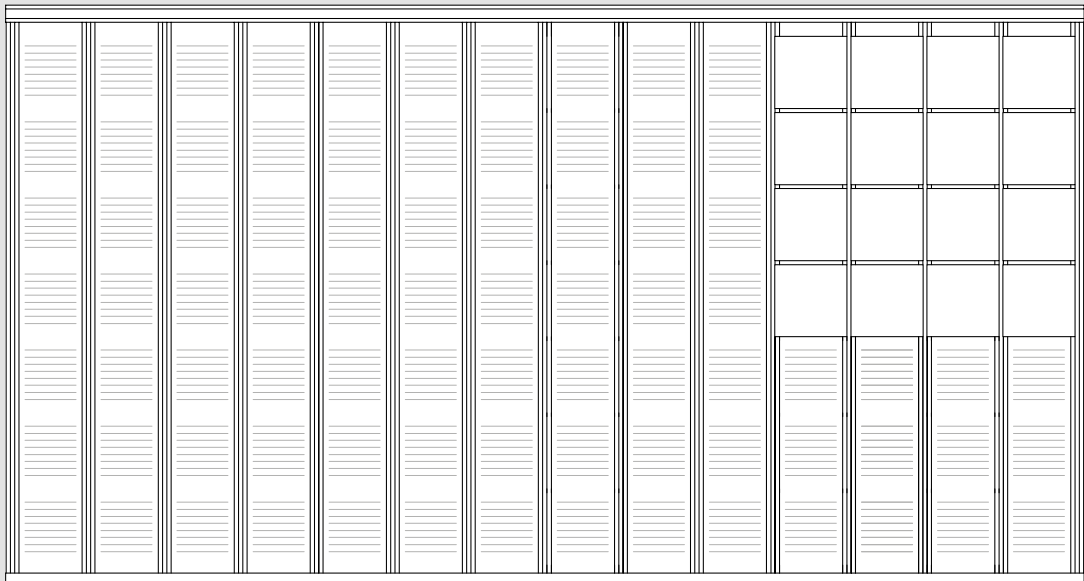
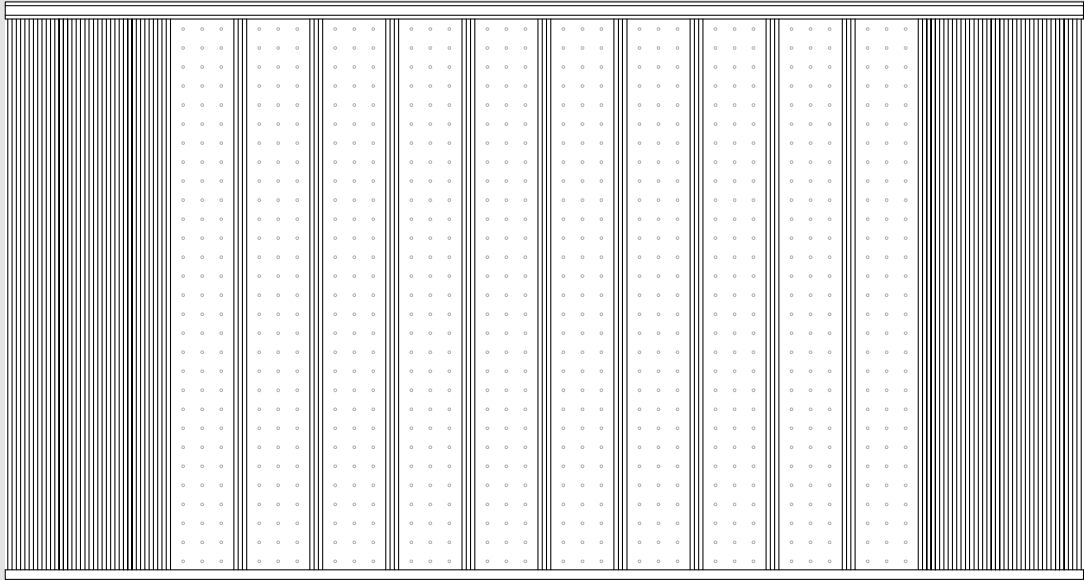


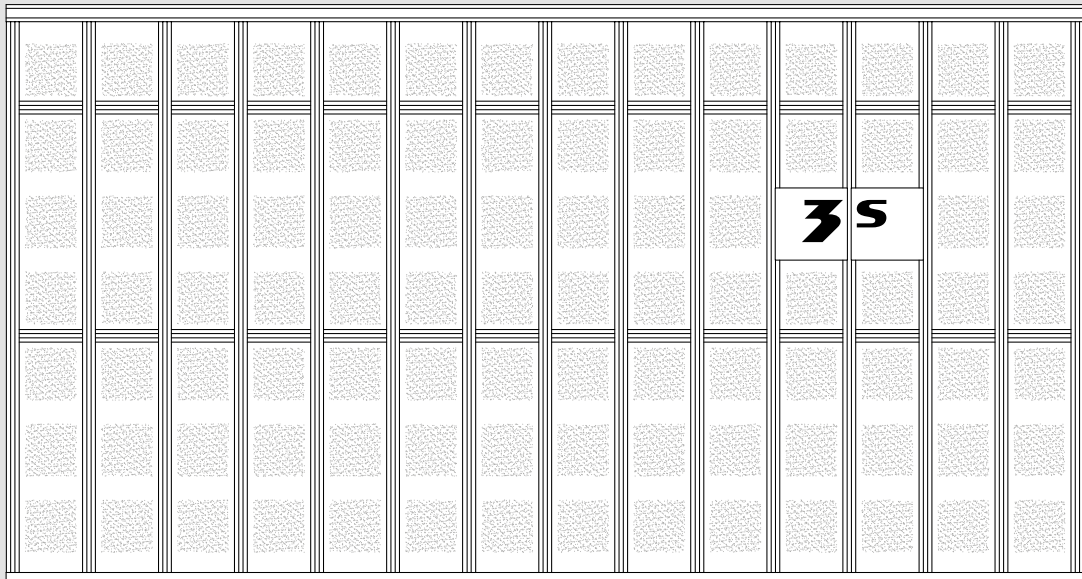
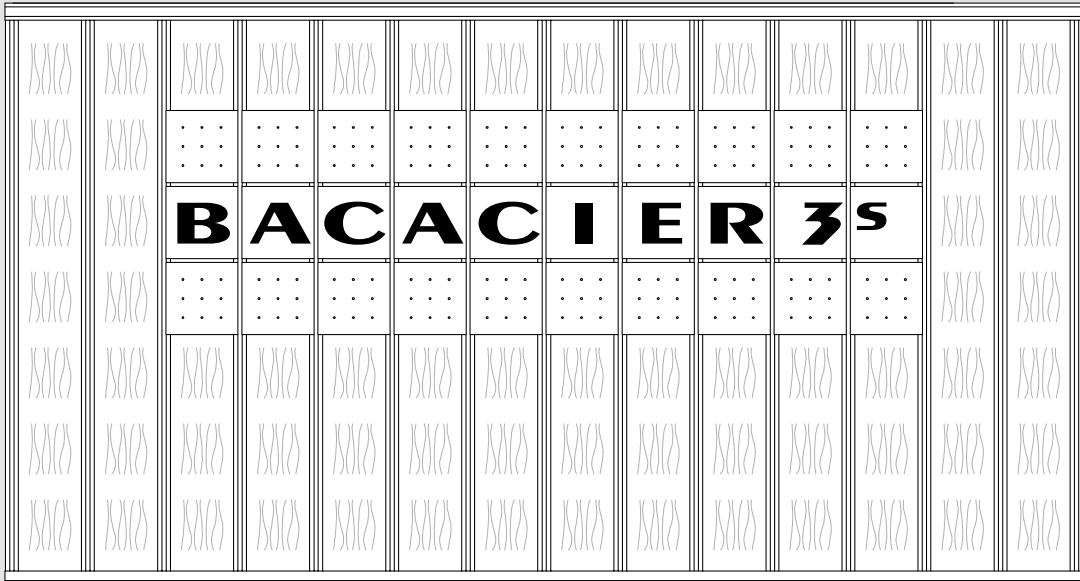


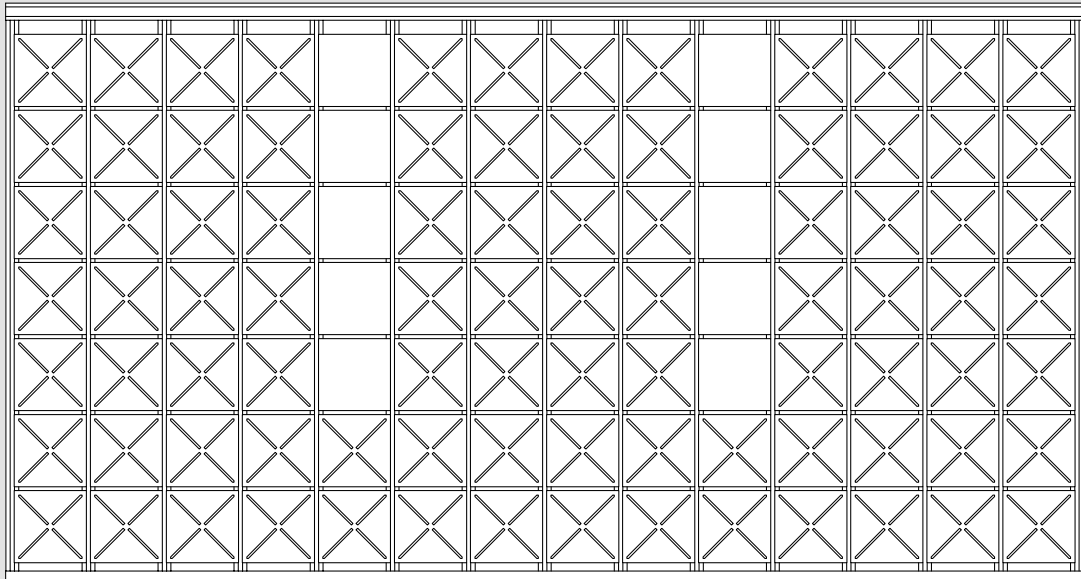
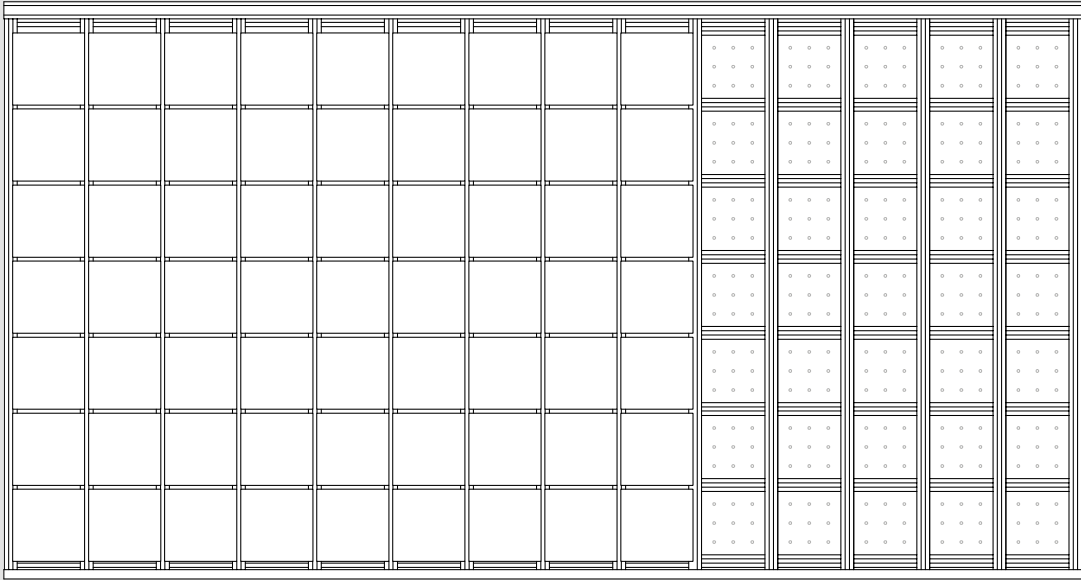


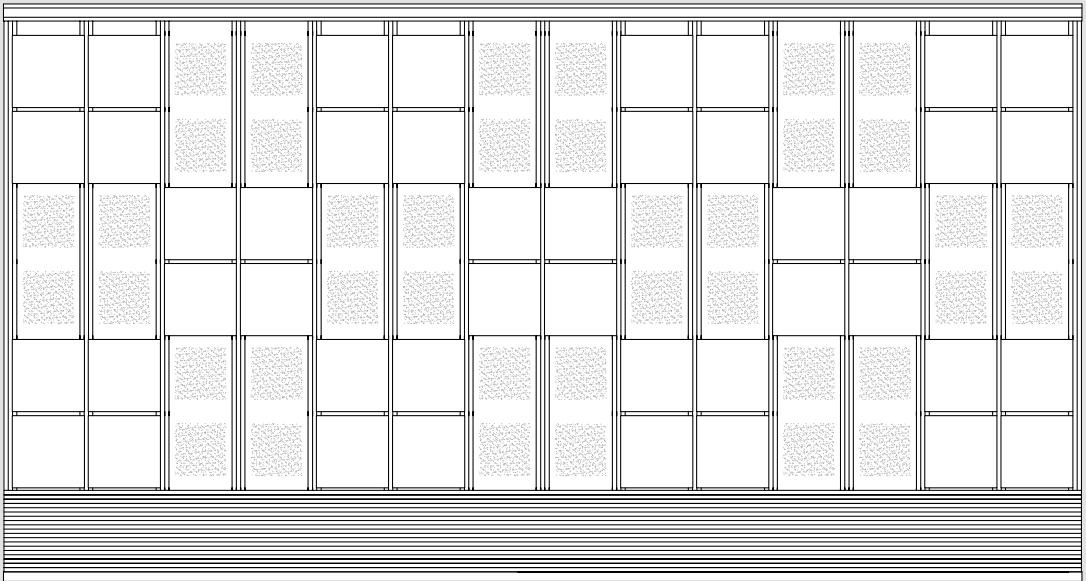
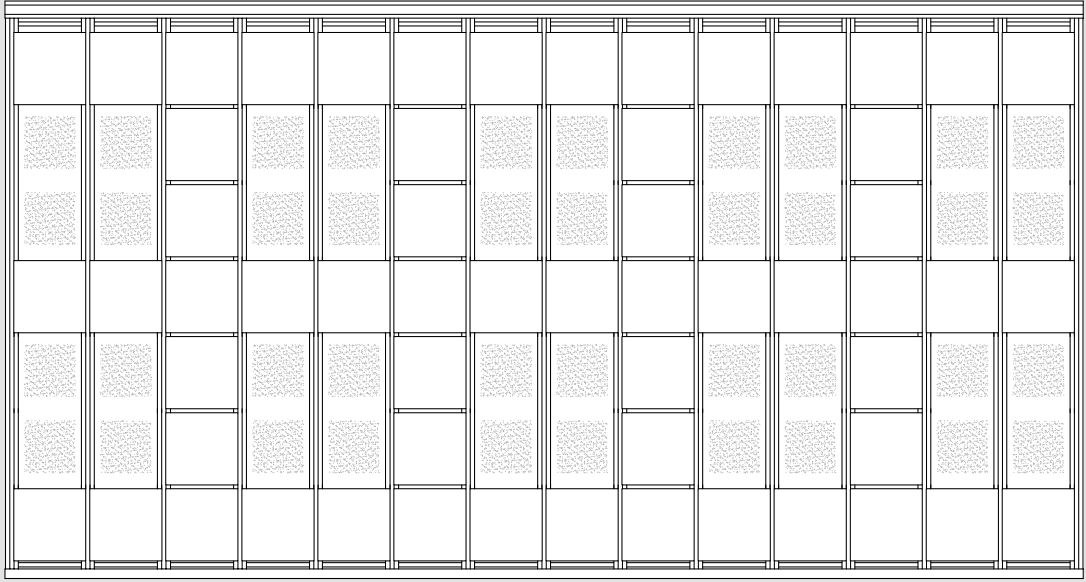


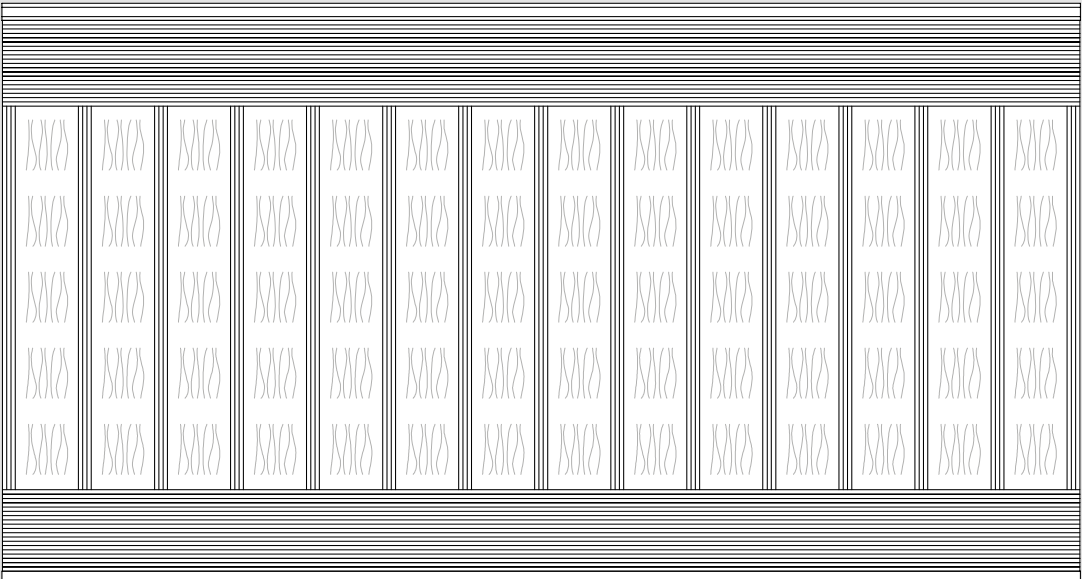
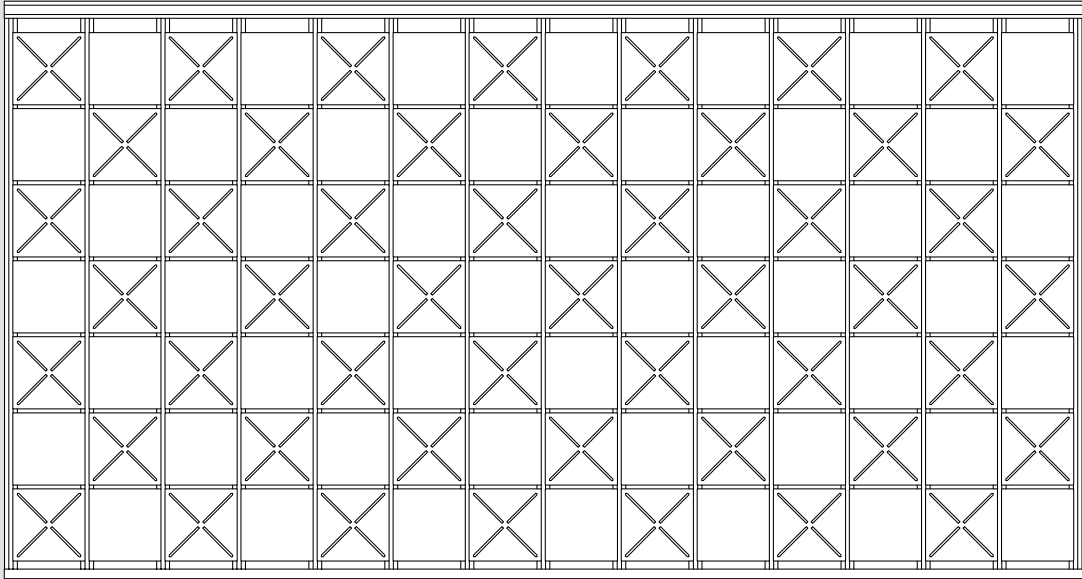










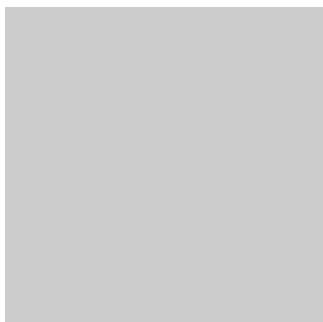


NUANCIER

Plus que d'habitude avec les tôles traditionnelles, les tôles embouties 3S jouent encore mieux avec la lumière, les ombres et les reflets. Les coloris les plus traditionnels sont sublimes. Mais Philippe Starck a cependant retenu 5 couleurs exclusives.

BACACIER 

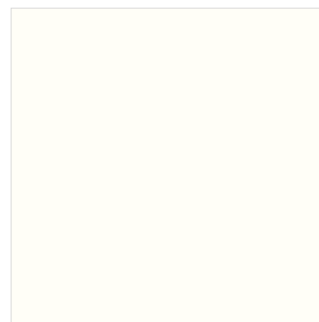
NUANCIER **BACACIER**



S2 - DUVET



S3 - POUDRE



S1 - COTON



S5 - SPRING



S4 - POP

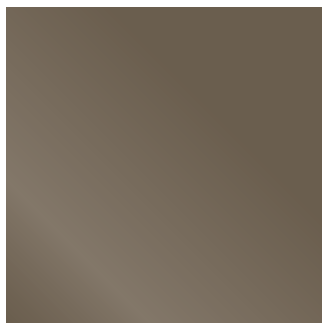
En plus de toutes les références de teintes disponibles pour les tôles classiques BACACIER, Philippe STARCK dédie 5 couleurs en exclusivité à la gamme 3S.



Toutes nos couleurs sont garanties 30 ans*

* sous réserve de validation après enquête environnementale

NUANCIER **BACACIER**



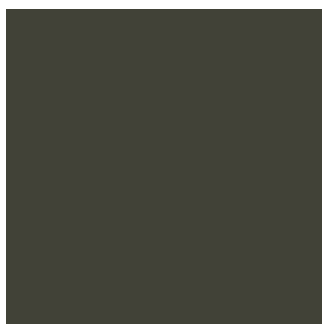
S6 - PLATINUM (métallisé)



S7 - METAL (métallisé)



S8 - PEARL (métallisé)



RAL 7022 - COQUILLE



RAL 5008 - OCEAN



Autres couleurs sur demande

Découvrez le nuancier Bacacier sur
www.bacacier.com





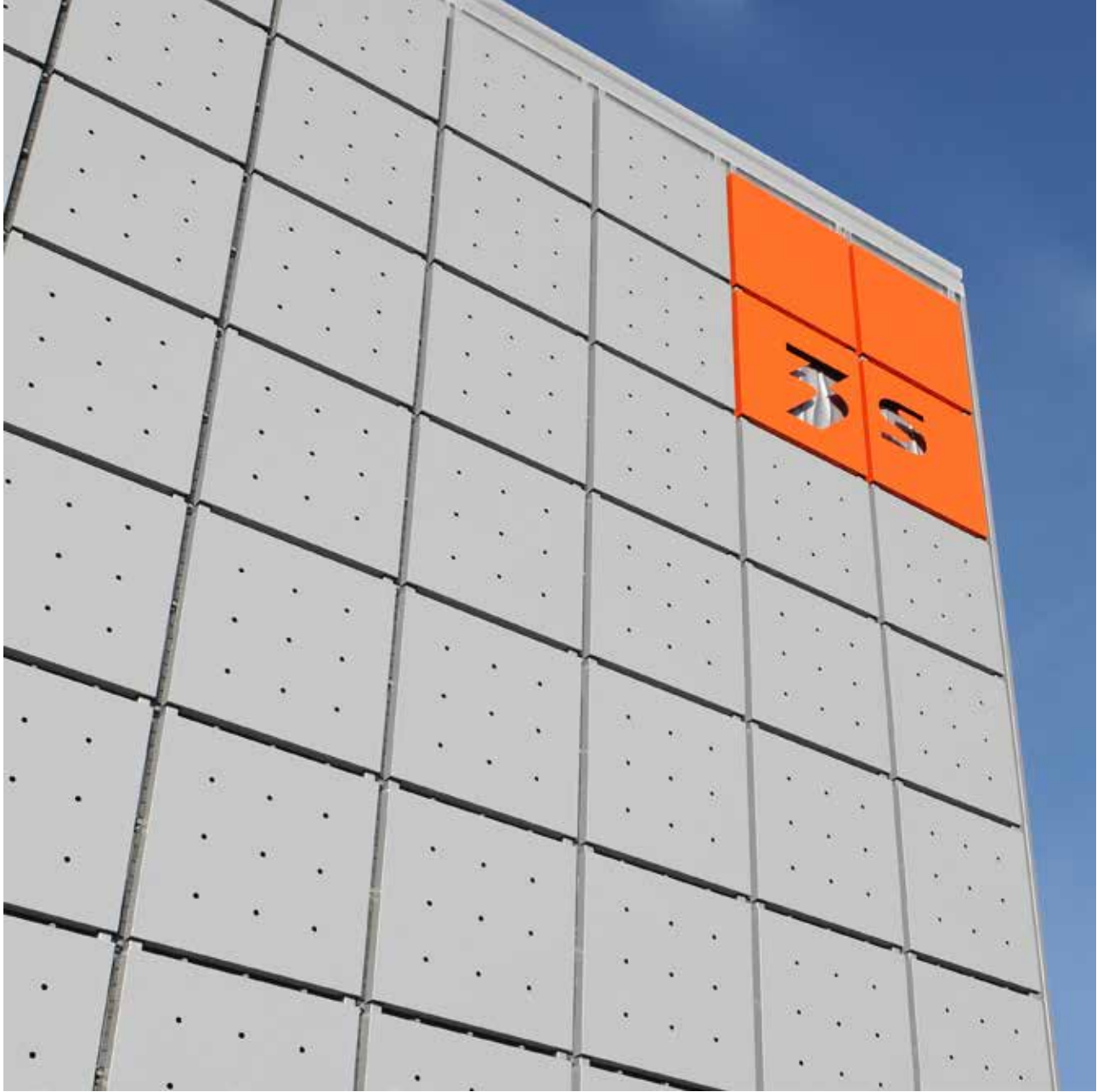
Bâtiment MIC, ZI Ladoux, Clermont-Ferrand - Conception : Camille Alaux Titubire du Diplôme d'Architecture D.E.



Bâtiment MIC, ZI Ladoix, Clermont-Ferrand - Conception : Camille Alaux Titubire du Diplôme d'Architecte D.E.



Bâtiment MIC, ZI Ladoux, Clermont-Ferrand - Conception : Camille Alaux Titubire du Diplôme d'Architecte D.E.



Bâtiment MIC, ZI Ladoux, Clermont-Ferrand - Conception : Camille Alaux Titubire du Diplôme d'Architecte D.E.



Bâtiment MIC, ZI Ladoux, Clermont-Ferrand - Conception : Camille Alaux Titoubire du Diplôme d'Architecte D.E.

Pour aller plus loin ..



rendez-vous sur www.bacacier3s.com

Télécharger

Vidéos
Fiches produits
Guide de mise en œuvre
Fichiers DWG

Et toujours ...



*... découvrez notre gamme classique
d'habillage métallique pour le bâtiment*

www.bacacier.com

Gamme complète esthétique

Conformité règles
de bardage

Pose traditionnelle respectée

Durable

Ralentissement
des flux d'air

15 dessins,
modèles et
brevets

Dépollution visuelle

Systeme constructif complet

Evolutif

Economique

RT 2012 Ready

Garantie 30 ans

Peintures « green »

BACACIER 

Rue Verte, ZI de LADOUX
63118 CEBAZAT
T. +33 (0)4 73 88 59 50
F. +33 (0)4 73 73 39 25
contact@bacacier3s.com

GROUPE  **BACACIER**

www.bacacier3s.com